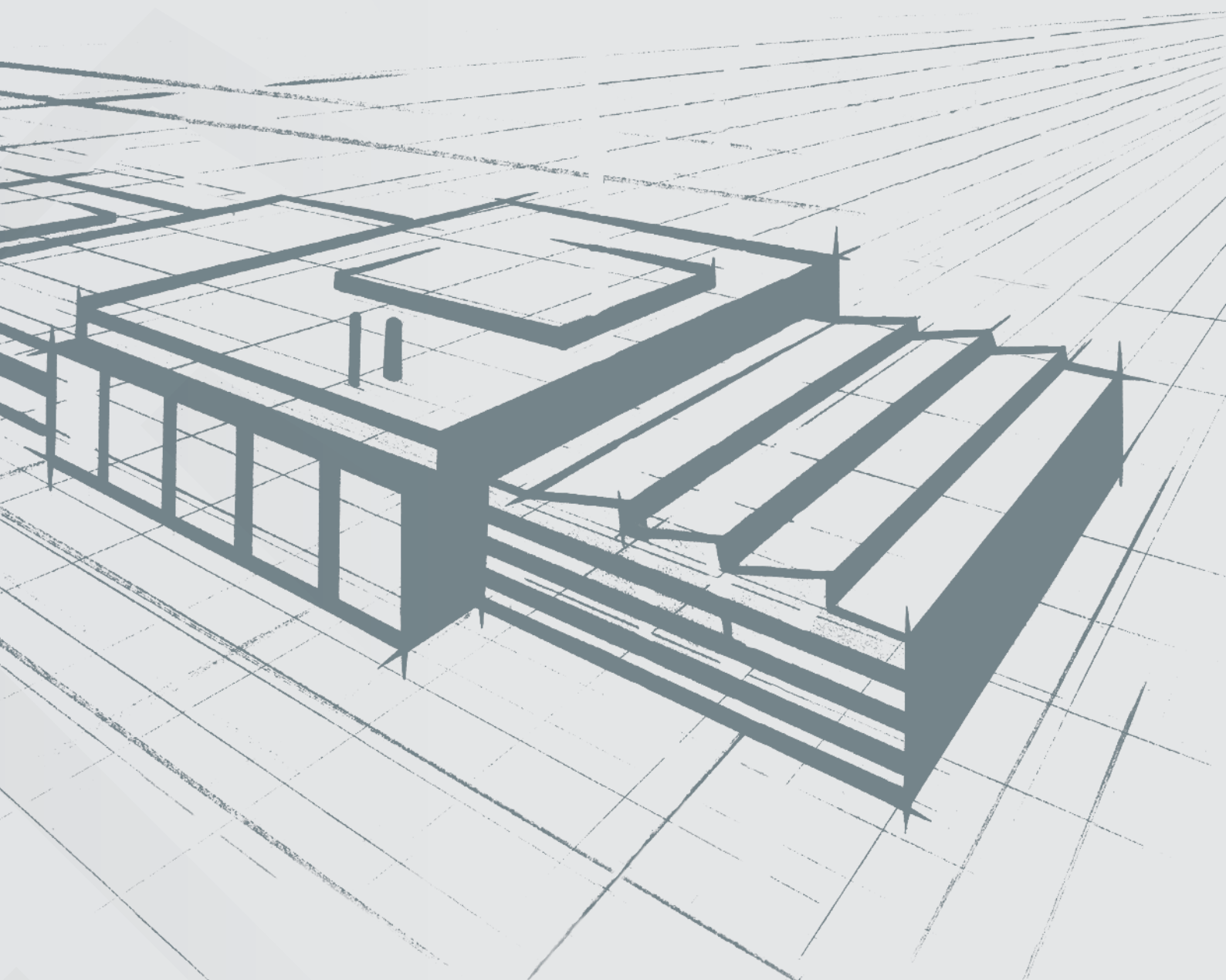


EMA

PREFABBRICATI

Tecnologia e Innovazione

TICI





TEGOLO A DOPPIA FALDA "TICI"

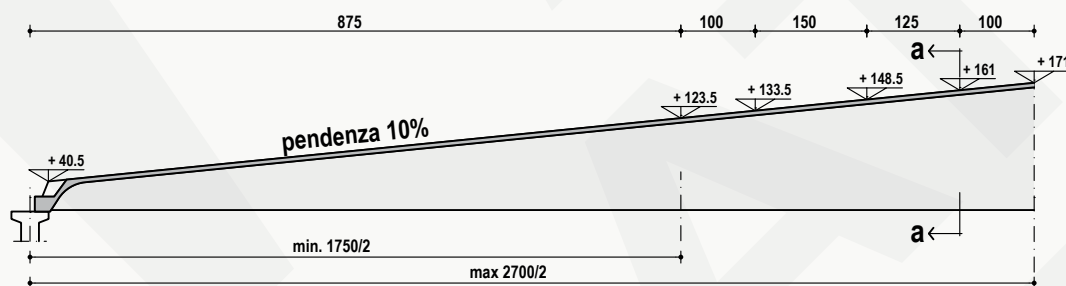
Il tegolo "TICI" ripropone e rinverdisce in chiave contemporanea l'antica e saggia tradizione e concezione costruttiva dei tetti a doppia falda, tipologia ancora oggi tra le più sicure e garantite in relazione alle possibili problematiche di infiltrazioni acque.

E' stato progettato per tutte le nuove prescrizioni sia strutturali che normative, riuscendo a soddisfare anche i più esigenti parametri anche estetici con un imbattibile rapporto qualità/prezzo per tali coperture industriali.

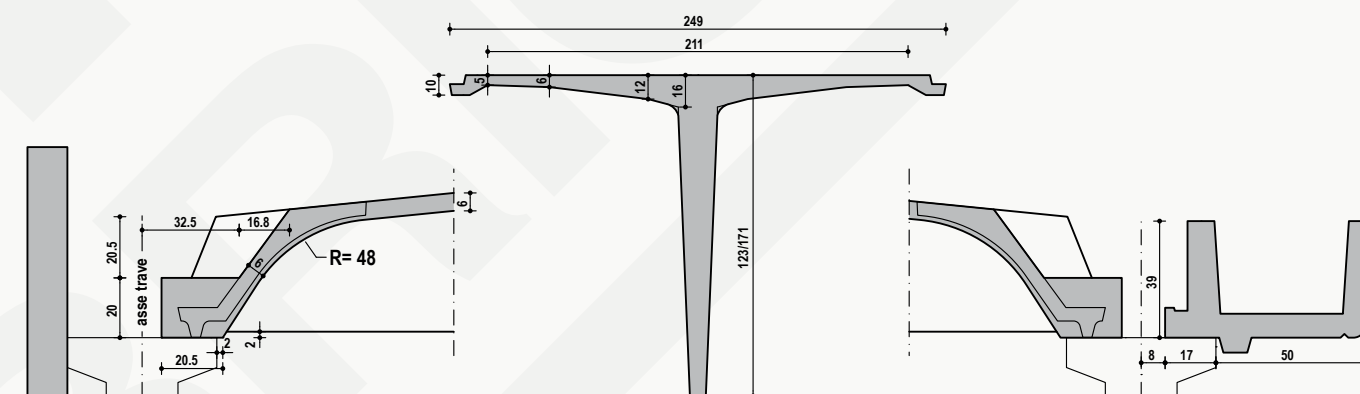
Il tegolo "TICI" con pendenza del 10% ha una larghezza massima di 2,50mt., appoggia su travi di spina e di banchina a "I" e può raggiungere una imponente luce libera sino a 27,00mt. Viene distanziato con lastre piane secondarie in cemento armato, in cemento fibrorinforzato o in materiale metallico sandwich.

Il sistema costruttivo "TICI" risulta pertanto moderno, versatile ed adatto ad ogni esigenza progettuale e viene posto in opera con una meticolosa progettazione dei FISSAGGI ANTISISMICI.

Stavolta il binomio costruttivo "Bello & Economico" si sposa perfettamente e la copertura progettata con il sistema "TICI" è qui a dimostrarlo concretamente.



lunghezza Tici (mt)	H colmo (mt)	max . interasse (mt)	elemento secondario
17.50/21.50	1.23/1.41	6.00	coppella in c.a.
21.50/24.00	1.41/1.56	5.00	coppella in c.a.
24.00/25.00	1.56/1.61	4.50	coppella in c.a.
25.00/27.00	1.61/1.71	4.00	coppella in c.a.



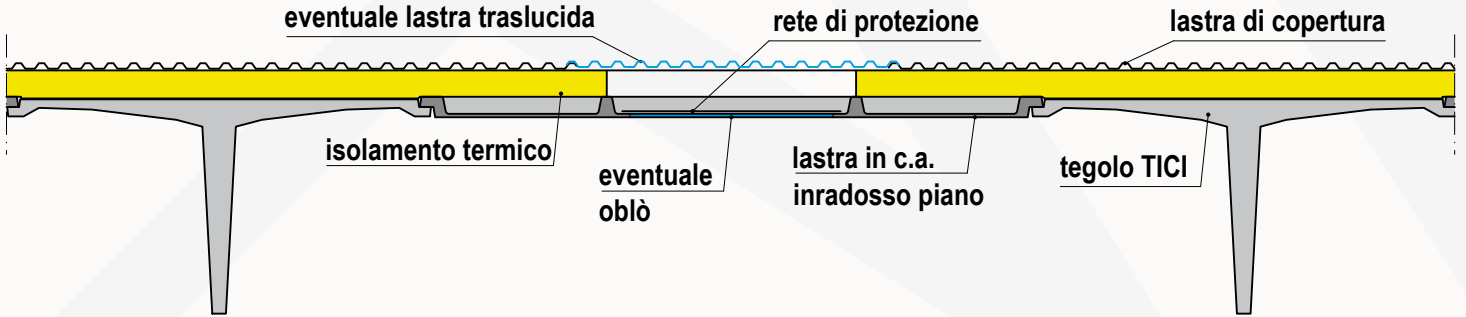
particolare appoggio

sezione tegolo Tici

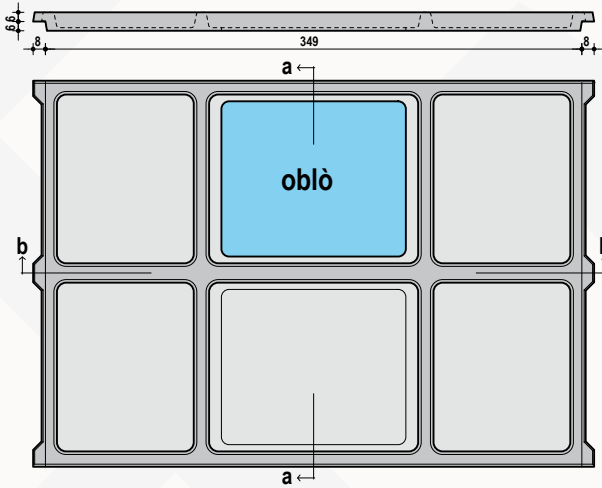
particolare gronda esterna



TICI con lastre piane in c.a.

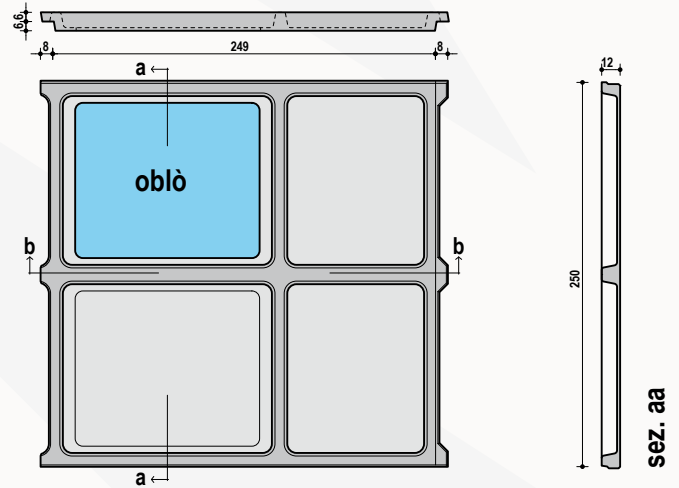


sez. bb



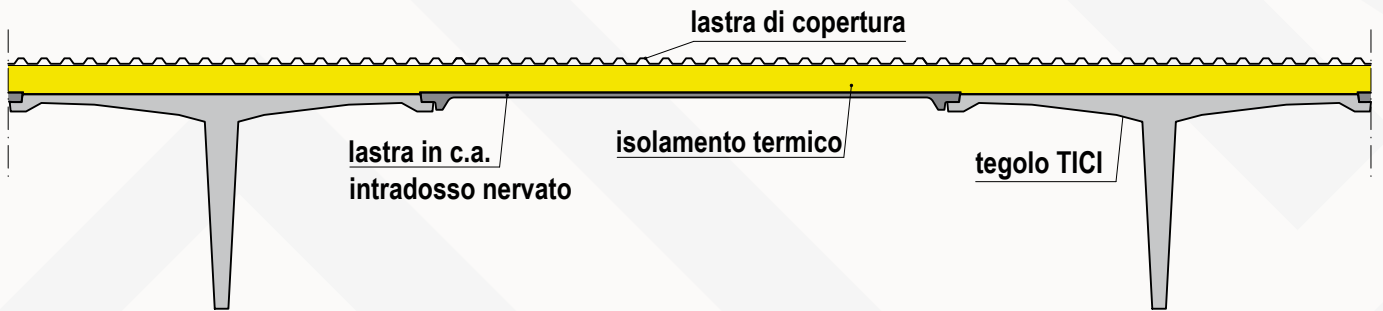
vista dall'alto lastrina da 250x350 cm.

sez. bb

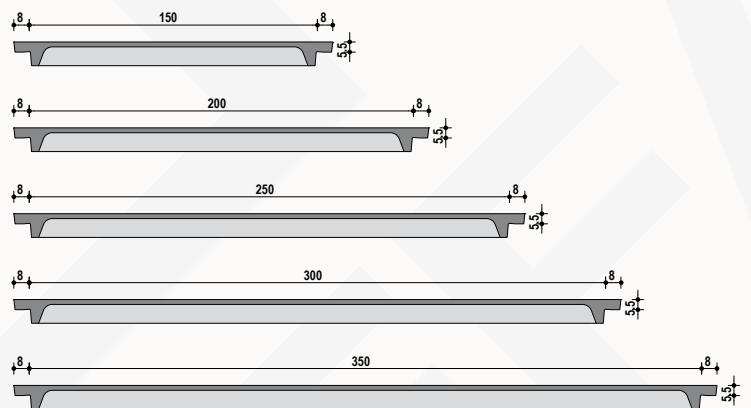


vista dall'alto lastrina da 250x250 cm.

TICI con lastre nervate in c.a.

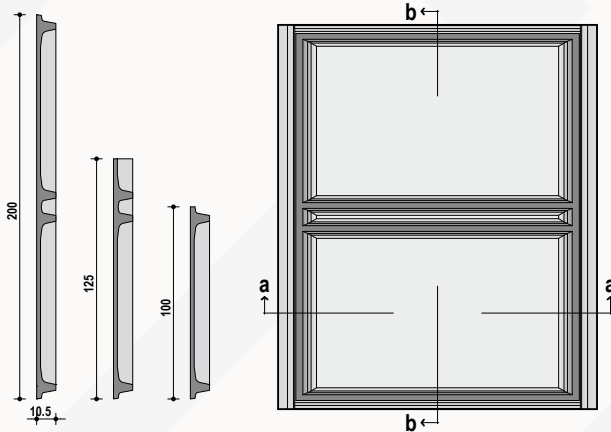


sez. aa



Batteria lastre

sez. bb



vista dall'intradosso lastrina da 200x150 cm.





SISTEMA DI COPERTURA

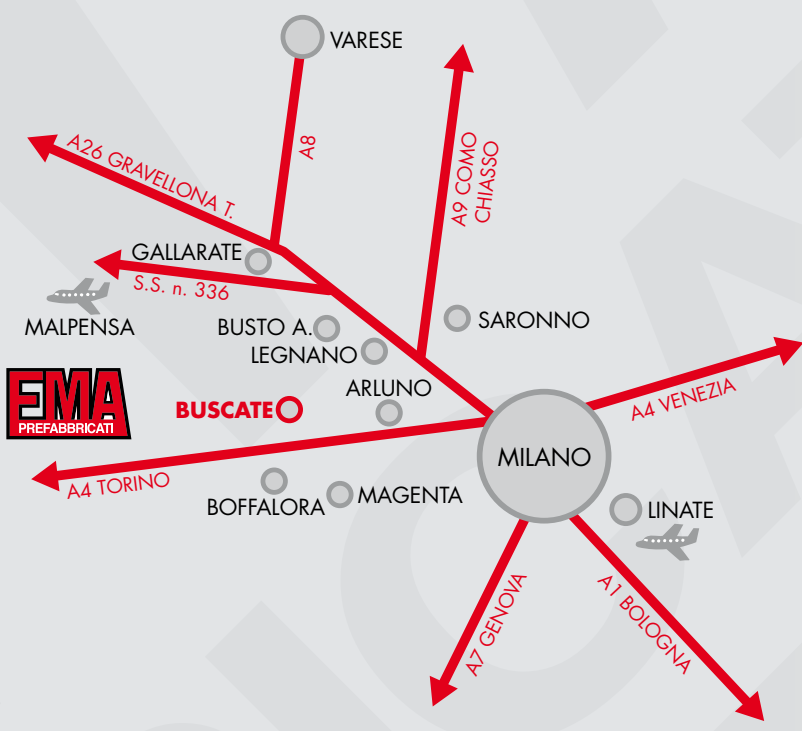
L'impermeabilizzazione e la coibentazione anche secondo i parametri termici del Dlgs n.311 viene effettuata con lastre metalliche intere **SENZA GIUNTI INTERMEDI** tra colmo e gronda e possono essere realizzate in vari materiali quali Aluzinc, Lamiera zincata, Alluminio, Acciaio Inox o Cemento fibrorinforzato.

Il sistema costruttivo "TICI" garantisce anche una perfetta illuminazione e aerazione naturale e/o forzata degli ambienti di lavoro interni con la facile predisposizione di lucernari sia zenitali che a shed e con l'inserimento di estrattori d'aria e/o lucernari apribili, a totale garanzia dei rapporti aeroilluminanti richiesti dalle norme.

Il sistema di copertura "TICI" è già predisposto su richiesta di opportuni ancoraggi per la **LINEA VITA PERMANENTE IN COPERTURA** per l'ordinaria manutenzione.







Viale dell'Industria - 20010 - Buscate (MI)
 Tel. 0331 800 157 - 0331 801 416 - Fax 0331 801 431
 Web: www.emaprefabbricati.it - E-mail: info@emaprefabbricati.it



società attestata da
SOA RINA

